

ПРИМЕНЕНИЕ

Для монтажа трубопроводной арматуры на системах водоснабжения, водоотведения, канализации, технологических трубопроводах, транспортирующих среды, неагрессивные к материалам изделия.

ОБЩИЕ ТЕХНИЧЕСКИЕ ХАРАКТЕРИСТИКИ

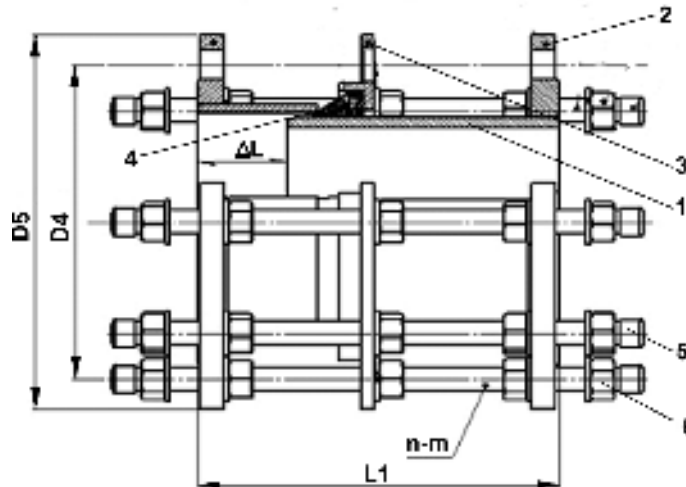
Типоразмер: от Ду 200 до Ду 2000.
Соединение Ру 10.

ИСПОЛНЕНИЕ

6	-	Шайба	Сталь (Дакромет)
5	-	Шпилька с резьбой	Сталь 4.8 (Дакромет)
4	1	Уплотнительное кольцо	EPDM
3	1	Удерживающий фланец	Ковкий чугун EN-GJS-500-07
2	1	Короткий фланец	Ковкий чугун EN-GJS-500-07
1	1	Длинный фланец	Ковкий чугун EN-GJS-500-07
Поз.	Кол-во	Описание	Материал

**РАЗМЕРЫ**

Ду	мм	дюйм	±L	L1	D5	D4	n-m	Толщина фланца	Вес (кг)
200	8"	50	235	340	295	M20*350*8	16+3	35,9	
250	10"	50	250	400	350	M20*370*12	19+3	48,4	
300	12"	50	265	455	400	M20*390*12	20.5+3	53,5	
350	14"	50	265	505	460	M20*400*16	20.5+3	78	
400	16"	50	275	565	515	M24*420*16	20.5+3	104	
450	18"	50	295	615	565	M24*435*20	21.5+3	138	
500	20"	50	295	670	620	M24*440*20	22.5+3	140	
600	24"	50	315	780	725	M27*460*20	25+3	167	
700	28"	50	325	895	840	M27*480*24	27.5+3	235	
800	32"	50	340	1015	950	M30*500*24	30+3	324	
900	36"	50	350	1115	1050	M30*500*28	32.5+3	380	
1000	40"	50	360	1230	1160	M33*545*28	35+3	481	
1200	48"	50	370	1455	1380	M36*580*32	40+3	526	
1400	56"	50	380	1675	1590	M39*630*36	41+3	1250	
1500	60"	50	400	1785	1700	M39*665*36	42+3	1450	
1600	64"	50	400	1915	1820	M45*700*40	44+3	1550	
1800	72"	50	420	2115	2020	M45*730*40	47+3	2350	
2000	80"	50	440	2325	2230	M45*730*48	49+3	2650	

**РАБОЧИЕ УСЛОВИЯ**

Максимальное рабочее давление: 10 бар
Максимальная рабочая температура : +4°C / +110°C

НОРМЫ И СТАНДАРТЫ

Тестовое давление согласно норме EN12266-1:
Корпус: 15 бар

Соединение с фланцами по норме EN 1092-2 Ру10